

//// HERMETICA | ZAWSZE
POD KONTROLĄ

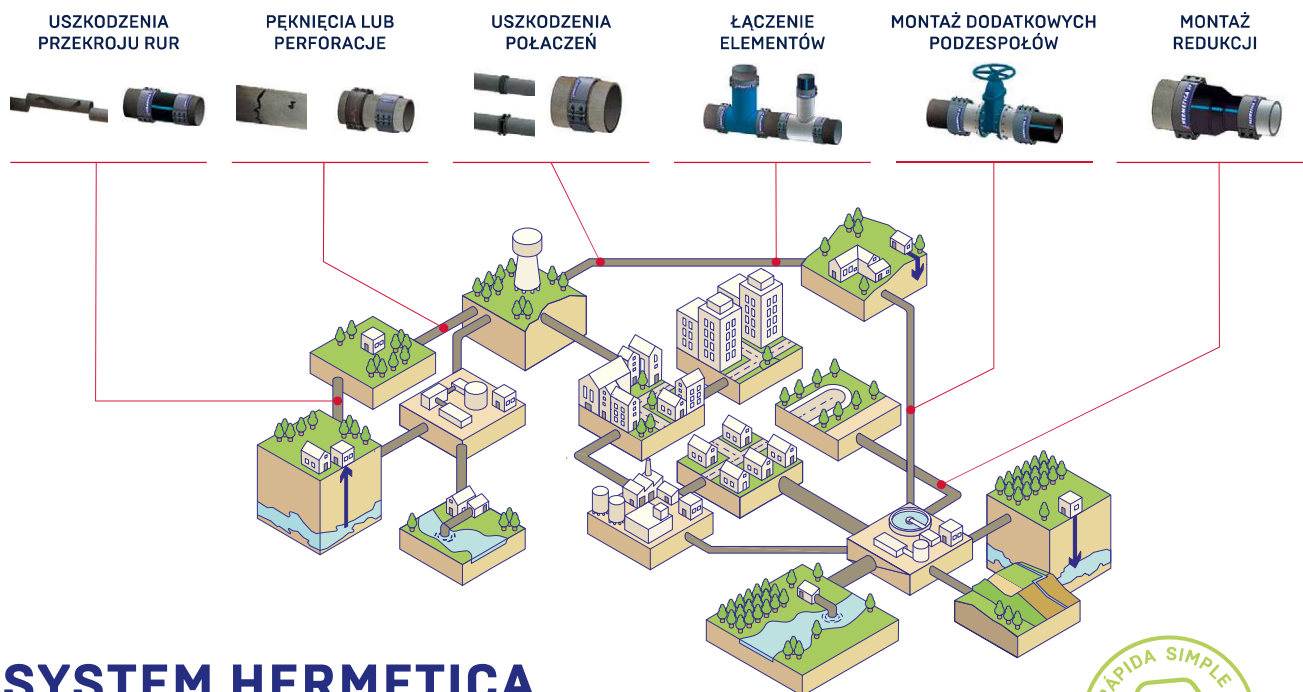
**KATALOG
PRODUKTÓW**

SERIA 5 10 20 AP ESC 40

KORZYSTNE

ROZWIĄZANIA

Jeśli Twoja codzienność wygląda w ten sposób to mamy rozwiązanie



SYSTEM HERMETICA

NIEZAWODNY

Dwuwarłowe, aktywne uszczelnienie hydrauliczne zapewnia niezawodność pracy.

WYTRZYMAŁY

Stal nierdzewna AISI 304L/316L gwarantuje wysoką odporność na media agresywne.

WSZECHSTRONNY

Dostępny w dowolnej średnicy i klasie ciśnieniowej.

EKONOMICZNY

- Daje możliwość wielokrotnego użytku
- Umożliwia błyskawiczny montaż
- Jest bezobsługowy

PROSTY

- Posiada obejmy z 1 lub 2 zamkami
- Daje możliwość montażu w dowolnej pozycji z łatwym dostępem do śrub
- Nawet w trudnych warunkach nie wymaga dodatkowego sprzętu przy montażu
- Niewiele waży: DN 100 → 1,5kg / DN 300 → 3,5 kg
DN 600 → 9 kg / DN 1200 → 38 kg

UNIWERSALNY

- Umożliwia montaż na rurociągu, na ruchu pod ciśnieniem
- Dostępne obejmy na wyższe parametry
- Jest odporny na uderzenia ciśnienia i drgania
- Wykorzystuje technologię **Hold-ON** i **PILOTO** ułatwiające montaż
- Kompensuje przemieszczenia osiowe i kątowe rurociągu wywołane osadzeniem fundamentów i wstrząsami
- Jest odporny na załamania i przemieszczenia rurociągów, dzięki czemu zmniejsza ryzyko pęknięć



REDUKCJA STANÓW MAGAZYNOWYCH*

Ref.	ND (mm)	Żeliwo	Materiał i Ø rury (mm)			PN (bar)	Masa (Kg)	Zakres (mm)
			Stal	PVC / HDPE	Azbest / cement			
5-02	50		60,3	63		1,2	60 - 63	
10-01A	75	98	88	90	100	2,6	88 - 100	
10-02A	100	118	114,3	110	120	2,8	108 - 120	
20-04B	150	170	169,3	160	170	3,2	158 - 170	
20-07B	200	222	219,1	225	230	4,1	218 - 230	
20-10A	250	274	273	280	280	4,5	268 - 280	
20-12A	300			315		6	308 - 320	
20-12B	300	326	323,8		330	5,5	318 - 330	

* Rozwiązanie uniwersalne. 8 różnych rozmiarów obejm HERMETICA pokrywa w 100% średnice od DN 60 do 330 mm.

TECHNOLOGIA FIRMY

HERMETICA

TECHNOLOGIA
G-BLOCK

Aktywny system samodoszczelnienia

100% STALI
NIERDZEWNEJ

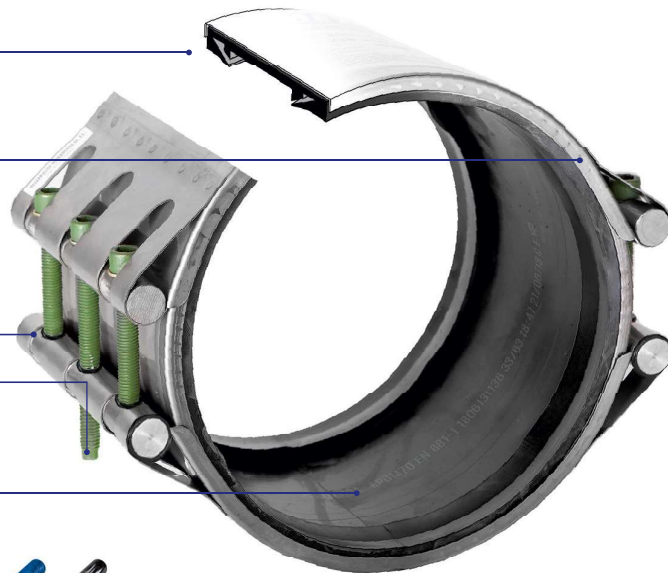
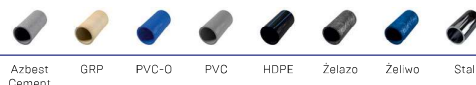
Stal nierdzewna AISI 304L/316L

TECHNOLOGIA
HOLD-ONŚruby i sworzeń
zabezpieczone przed wypadnięciemTECHNOLOGIA
PILOTO

Ułatwienie zapoczątkowania montażu

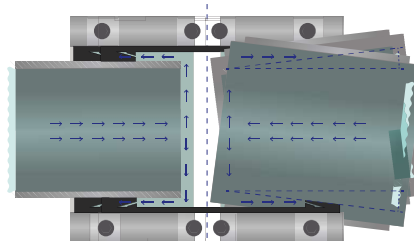
PEŁNA CERTYFIKACJA
DOPUSZCZAJĄCA
KONTAKT Z WODĄ PITNĄ

EN 681-1 | RD140 | DMI74 | KTW | 201:2001

PEŁNA ZGODNOŚĆ
Z WIELOMĄ TYPAMI
RUR

1. AKTYWNY SYSTEM SAMODOSZCZELNIENIA

Ciśnienie uszczelnianego płynu oddziałuje na specjalnie wyprofilowaną dwuwargową uszczelkę, co powoduje jej dodatkowe doszczelnienie. Opaski firmy HERMETICA dopuszczają przemieszczenia zaciśniętych końców rury. Dwuwargowa uszczelka nie jest ściśle związana z opaską, przez co umożliwia lepszą elastyczność całego systemu przy minimalnej wartości momentu na śrubach - wpływa to bezpośrednio na wydłużenie żywotności opaski.



2. CERTYFIKACJA USZCZELKI

Dwuwargowa uszczelka z aktywnym systemem samodoszczelnienia spełnia normę EN 681-1 / WRAS / ACS / RD140 / DMI74 / KTW / 201:2001.

Identyfikowalność w procesie produkcji.
Znak CE. Dostępne materiały NBR, H-NBR, FKM.



3. UDOSKONALONY SYSTEM MONTAŻU

A. Śruby montażowe ze stali nierdzewnej AISI 304L/316L

Pokryte na gorąco PTFE. Brak zakleszczania gwintu.

B. Technologia Hold-ON

Zabezpieczenie śrub i sworzenia przed wypadaniem w trakcie montażu.

C. Środkowa śruba montażowa

Dłuższa o 30% dla ułatwienia montażu.

D. Technologia PILOTO

Ułatwia montaż przy skręcaniu śrub.

SYSTEM PILOTO (SAMOCENTRUJĄCY)

Nowy system **PILOTO** umożliwia łatwiejszy i szybszy montaż. **Podział montażowy zawiera śruby o 30% dłuższe** niż podział pracujący jako zawias. Zapewnia to samocentrowanie, co znacznie skraca cały proces instalacji.

NASZE

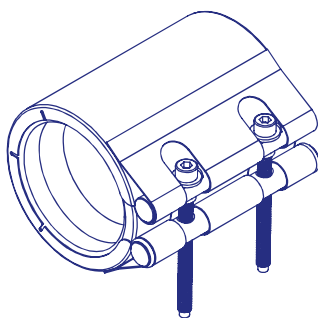
ROZWIĄZANIA

Zakres średnic 60 do 4000 mm
Zakres ciśnień 10 / 16 / 25 / 40 bar

Szeroki zakres konfiguracji opasek HERMETICA sprawia, że mogą być stosowane w różnych warunkach. Nigdy wcześniej łączenie i naprawa rur z dowolnego materiału nie było tak łatwe i tak szybkie.

Sześć rodzajów opasek pokrywa 100% wszelkich możliwych zastosowań. Stal nierdzewna, z której są wykonane gwarantuje maksymalną efektywność w porównaniu z każdym innym materiałem.

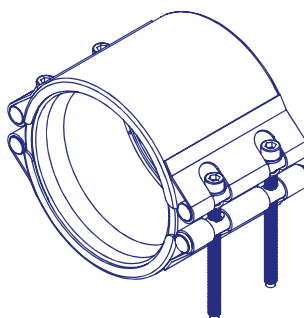
	SZEROKOŚĆ 135 mm		SZEROKOŚĆ 200 mm			SZEROKOŚĆ 380 mm
	SERIA 5	SERIA 10	SERIA 20	SERIA AP	SERIA ESC	SERIA 40
ILOŚĆ PODZIAŁÓW	1	2	2-3	2	2-3	2-3
ŚRUBY	2	4	6-9	6	6-9	8 / 10-12 / 15
EFEKTYWNA SZEROKOŚĆ	70	70	135	135	70	300
ND	60-300	88-650	148-4000	300-4000	300-1000	300-4000
PN	10 / 16 / 25	10 / 16	10 / 16 / 25	10 / 25 / 40	7 / 10	10 / 16
USZCZELKA	EPDM H-NBR FKM		EPDM H-NBR			
STAL NIERDZEWNA	AISI 304L [1.4307] / AISI 316L [1.4401]					
TOLERANCJA ZACISKOWA (mm)	10	12	12 / 16	12	12	12
RÓŻNICA NA ŚREDNICY RURY (mm)	0	3	5	5	5 (10 / 20 / 30)	5
TECHNOLOGIA PILOTO	✓	✓	✓	✓	✓	✓
TECHNOLOGIA Hold-ON	✓	✓	✓	✓	✓	✓
MONTAŻ POD CIŚNIENIEM	✓	✓	✓	✓	✗	✓
ZŁĄCZKA	✓	✓	✓	✓	✓	✓
OPASKA NAPRAWCZA	✓	✓	✓	✓	✗	✓
ADAPTER	✗	✗	✗	✗	✓	✗
OUTLET	1"	1"	1"-2"	1"-2"	✗	1" → 4"



SERIA 5 / MAŁY CIĘŻAR

Zaprojektowane głównie do łączenia rur. Możliwość pełnego otwarcia.

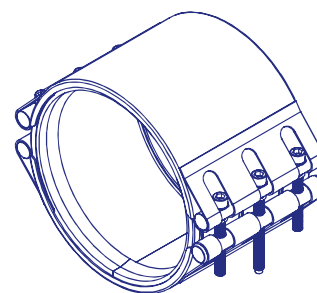
- 1 zamek
- 2 śruby
- Szerokość: 135 mm
- Ø 60 mm – 300 mm
- PN 10/16/25 bar
- Tolerancja zaciskowa: do 10 mm



SERIA 10 / PROSTOTA

Prosty montaż w ograniczonej przestrzeni. Większa tolerancja (2 zamki).

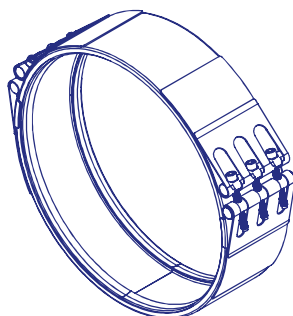
- 2 zamki
- 4 śruby
- Szerokość: 135 mm
- Ø 88 mm – 650 mm
- PN 10/16 bar
- Tolerancja zaciskowa: do 12 mm



SERIA 20 / UNIWERSALNOŚĆ

Zastosowania do codziennego użytku.

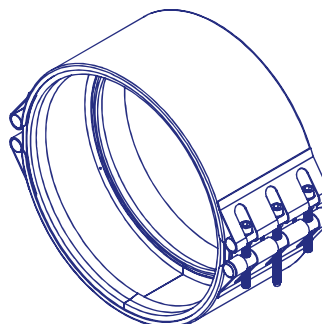
- 2-3 zamki
- 6-9 śrub
- Szerokość: 200 mm
- Ø 148 mm – 4000 mm
- PN 10/16/25 bar
- Tolerancja zaciskowa: do 16 mm



SERIA AP / ZWARTOŚĆ BUDOWY

Wyjątkowa odporność w bardzo ekstremalnych warunkach. Nr patentu N° ES1149361U.

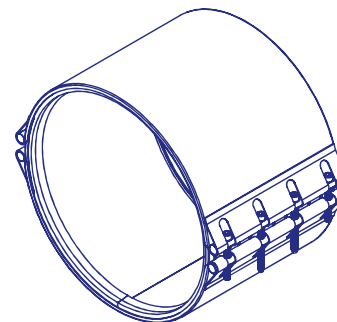
- 2 zamki
- 6 śrub
- Szerokość: 200 mm
- Ø 300 mm – 4000 mm
- PN 16/25/40 bar
- Tolerancja zaciskowa: do 12 mm



SERIA ESC / WIELOETAPOWOŚĆ

Połączenie rur o różnych średnicach do 10/20/30mm jedną opaską. Nr patentu N° 201930777.

- 2-3 zamki
- 6-9 śrub
- Szerokość: 200 mm
- Ø 300 mm – 1000 mm
- PN 7/10 bar
- Do 30 mm różnic na średnicy



SERIA 40 / RADYKALNOŚĆ

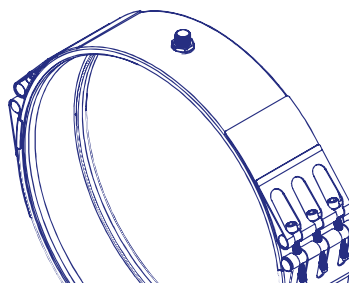
Nowa konstrukcja do uszczelniania dużych wycieków. Efektywna szerokość - 300mm.

- 2-3 zamki
- 8/10-12/15 śrub
- Szerokość: 380 mm
- Ø 300 mm – 4000 mm
- PN 10/16 bar
- Tolerancja zaciskowa: do 12 mm

/ NOWOŚĆ

OUTLET

- 1" do 4": w zależności od serii





Wyprodukowano w Hiszpanii



Dystrybutor w Polsce:
BP Techem Sp. z o.o.
 ul. Ludwinowska 17, 02-856 Warszawa
www.jameswalker.pl
jwalker@techem.com.pl
 tel. 22 489 65 04